

AK2000E 型一体式超声波液位计

特点

- ◆ 电路设计从电源部分起就选用高质量的电源模块，元器件选择进口高稳定可靠的器件，完全可以替代同类型国外进口仪表。
- ◆ 专利的声波智能技术软件可进行智能化回波分析，无需任何调试及其它的特殊步骤，此技术具有动态思维、动态分析的功能。
- ◆ 我公司拥有的声波智能专利技术，使仪表的精度大大提高，液位精度达到 0.25%，能够抗各种干扰波。
- ◆ 本仪表是一种非接触式仪表，不跟液体直接接触，因此故障率低。仪表提供多种安装方式，用户完全可以通过本手册进行仪表标定。
- ◆ 仪表的所有输入、输出线均具有防雷、防短路的保护功能。

技术参数

测量范围：0~4m、7m、10m、15m;盲区：0.5m;
 测量精度：±3mm 或 3%，取其大者（标准条件）
 分辨率：1mm;压力：常温常压;
 工作温度：-20℃~+60℃
 输出：4~20mA（选配开关量输出，RS485 协议及 HART 协议）
 显示：高亮字符液晶显示;防护等级：IP65;
 供电电压：DC24V/AC220V，防雷装置内置
 防护等级：IP65

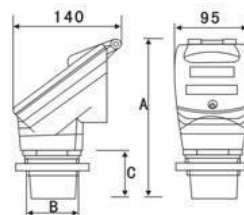


规格型号

| 型号 | 代码 | | | | | | 说明 |
|---------|----|----|---|---|----|-----------|--------|
| AK2000E | -□ | □□ | □ | □ | -□ | □□ | 新系列 |
| 功能类别 | 0 | | | | | | 二线制 |
| | 1 | | | | | | 四线制 |
| 颜色类别 | 0 | | | | | | 浮白色 |
| | 1 | | | | | | 其它 |
| 传感器 | 0 | | | | | | 普通 |
| | 1 | | | | | | 防腐 |
| | 2 | | | | | | 定制 |
| 开关量数量 | 0 | | | | | | 无 |
| | 1 | | | | | | 带两路开关量 |
| 供电方式 | D | | | | | 直流 | |
| | A | | | | | 交流（四线制） | |
| 测量范围 | 00 | | | | | 0~...20m. | |

外型尺寸

仪表外形尺寸（探头尺寸会根据仪表量程的不同而有所改变，若有不同会预先告知）



| 尺寸A | 尺寸B | 尺寸C |
|-------|-------|------|
| 227mm | Φ59±2 | 68mm |

AK2000B 型一体式防爆超声波液位计（四线制）

特点

- ◆安全/采用压铸铝合金防水、防爆外壳；仪表的防爆等级达到 Ex d (ia) II BT4。
- ◆稳定可靠/我们在电路设计时从电源部分起就选用高质量的模块、关键元器件的采购选择高稳定可靠的器件，完全可以直接替代国外进口仪表。
- ◆专利技术/超声波智能技术软件可进行智能化回波分析，无需任何调试及其它的特殊步骤，此技术具有动态思维、动态分析的功能。
- ◆精度高/我公司拥有的声波智能专利技术，使型超声波液位计的精度大大提高，液位精度达到 0.3%，能够抗各种干扰波。
- ◆故障率低、易安装、易维护/本仪器是一种非接触式仪表，不跟液体直接接触，因此故障率较低。仪表提供多种安装方式，用户完全可以通过本手册进行仪表标定。
- ◆多种防护/仪表的防护等级达到 IP65；所有的输入、输出线均具有防雷、防短路的保护功能。

技术参数

测量范围：0~20m(各量程可设置，特殊定制)

盲区：0.25m~0.5m;测距精度：0.3%;

测距分辨率:1mm;压力：3 个大气压以下;

仪表显示：自带 LCD 显示液位或空间距离;

模拟输出：4~20mA 四线制;

数字输出：RS485、Modbus 协议或定制协议;

供电电压：DC24V/AC220V，防雷装置内置;

环境温度：-20℃ ~ +60℃;防护等级：IP65;

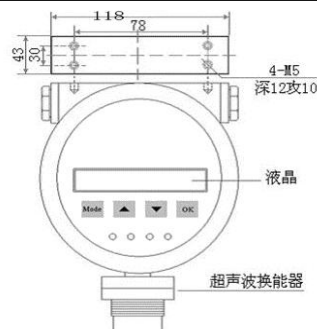
规格型号



| 型号 | 代码 | | | | | 说明 |
|---------|----|---|---|----|----|-----------|
| AK2000B | -□ | □ | □ | -□ | □□ | 新系列 |
| 结构形式 | 0 | | | | | 一体式 |
| | 1 | | | | | 分体式 |
| 传感器 | 0 | | | | | 普通 |
| | 1 | | | | | 防腐 |
| | 2 | | | | | 定制 |
| 开关量数量 | 0 | | | | | 无 |
| | 1 | | | | | 带两路开关量 |
| 供电方式 | | | | | D | 直流 |
| | | | | | A | 特殊 |
| 测量范围 | | | | | 00 | 0~...20m. |

外型尺寸

仪表外形尺寸（探头尺寸会根据仪表量程的不同而有所改变，若有不同会预先告知）



AK2000BN 型一体式防爆超声波液位计（二线制）

特点

- ◆安全/采用压铸铝合金防水、防爆外壳；仪表的防爆等级达到 Ex d (ia) II BT4。
- ◆稳定可靠/我们在电路设计时从电源部分起就选用高质量的模块、关键元器件的采购选择高稳定可靠的器件，完全可以直接替代国外进口仪表。
- ◆专利技术/超声波智能技术软件可进行智能化回波分析，无需任何调试及其它的特殊步骤，此技术具有动态思维、动态分析的功能。
- ◆精度高/我公司拥有的声波智能专利技术，使型超声波液位计的精度大大提高，液位精度达到 0.3%，能够抗各种干扰波。
- ◆故障率低、易安装、易维护/本仪器是一种非接触式仪表，不跟液体直接接触，因此故障率较低。仪表提供多种安装方式，用户完全可以通过本手册进行仪表标定。
- ◆多种防护/仪表的防护等级达到 IP65；所有的输入、输出线均具有防雷、防短路的保护功能。

技术参数

测量范围：0~10m(各量程可设置，特殊定制)

盲区：0.25m~0.5m

测距精度：0.3%

测距分辨率:1mm

压力：3 个大气压以下

仪表显示：自带 LCD 显示液位或空间距离

模拟输出：4~20mA 二线制

数字输出：RS485、Modbus 协议或定制协议

供电电压：DC24V，防雷装置内置

环境温度：-20℃ ~ +60℃

防护等级：IP65



规格型号

| 型号 | 代码 | | | | | 说明 |
|----------|----|---|---|----|----|-----------|
| AK2000BN | -□ | □ | □ | -□ | □□ | 新系列 |
| 结构形式 | 0 | | | | | 一体式 |
| | 1 | | | | | 分体式 |
| 传感器 | 0 | | | | | 普通 |
| | 1 | | | | | 防腐 |
| | 2 | | | | | 定制 |
| 开关量数量 | 0 | | | | | 无 |
| | 1 | | | | | 带两路开关量 |
| 供电方式 | | | D | | | 直流 |
| | | | A | | | 特殊 |
| 测量范围 | | | | | 00 | 0~...20m. |

外型尺寸

（仪表外形尺寸详见使用说明书）

AC-3200E 超声波液位差计

特点

- ◆ 稳定可靠/我们在电路设计时从电源部分起就选用高质量的模块、关键元器件的采购选择高稳定可靠的器件，完全可以直接替代国外进口仪表。
- ◆ 专利技术/一环专利的声波智能技术软件可进行智能化回波分析，无需任何调试及其它的特殊步骤，此技术具有动态思维、动态分析的功能。
- ◆ 精度高/我公司拥有的声波智能专利技术，使 TS-CJ 型超声波液位差计的精度大大提高，液位精度达到 0.3%，能够抗各种干扰波。
- ◆ 故障率低、易安装、易维护/本仪器是一种非接触式仪表，不跟液体直接接触，因此故障率较低。仪表提供多种安装方式，用户完全可以通过本手册进行仪表标定。
- ◆ 多种防护/仪表的防护等级达到 IP65；所有的输入、输出线均具有防雷、防短路的保护功能。

技术参数

测量范围：0~10m(各量程可设置，特殊定制)

盲区：0.25m~0.5m

测距精度：0.3%

测距分辨率：1mm

压力：3 个大气压以下

仪表显示：自带 LCD 显示液位或空间距离

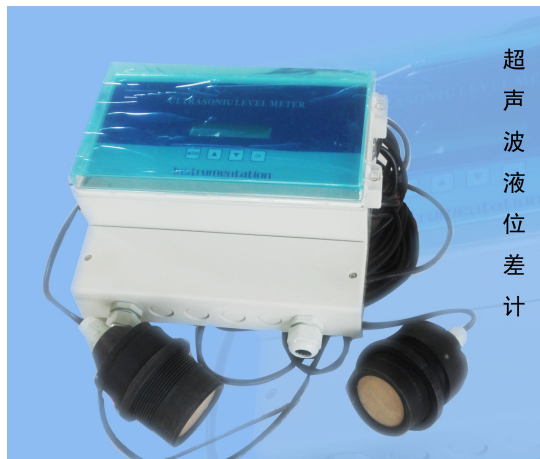
模拟输出：4~20mA

数字输出：RS485、Modbus 协议或定制协议

供电电压：DC24V/AC220V，防雷装置内置

环境温度：-20℃ ~ +60℃

防护等级：IP65

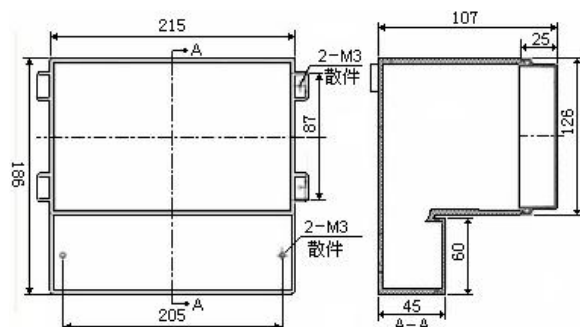


规格型号

| 型号 | 代码 | | | | 说明 |
|----------|----|---|----|----|-----------|
| AC-3200E | -□ | □ | -□ | □□ | 新系列 |
| 传感器 | 0 | | | | 普通 |
| | 1 | | | | 防腐 |
| | 2 | | | | 定制 |
| 开关量数量 | | 0 | | | 无 |
| | | 1 | | | 带两路开关量 |
| 供电方式 | | | D | | 直流 |
| | | | A | | 特殊 |
| 测量范围 | | | | 00 | 0~...20m. |

外型尺寸

仪表外形尺寸（探头尺寸会根据仪表量程的不同而有所改变，若有不同会预先告知）



AK7000E 分体式超声波液位计

特点

- ◆ 稳定可靠/我们在电路设计时就从电源部分起就选用高质量的模块、关键元器件的采购选择高稳定可靠的器件，完全可以直接替代国外进口仪表。
- ◆ 专利技术/我公司专利的声波智能技术软件可进行智能化回波分析，无需任何调试及其它的特殊步骤，此技术具有动态思维、动态分析的功能。
- ◆ 精度高/我公司拥有的声波智能专利技术，使超声波液位计的精度大大提高，液位精度达到±0.2%，能够抗各种干扰波。
- ◆ 故障率低、易安装、易维护/本仪器是一种非接触式仪表，不跟液体直接接触，因此故障率较低。仪表提供多种安装方式，用户完全可以通过本手册进行仪表标定。
- ◆ 多种防护/仪表的防护等级达到 IP67；所有的输入、输出线均具有防雷、防短路的保护功能。

技术参数

测量范围：0~10m(各量程可设置，特殊定制)

盲区：0.25m~0.5m

测距精度：0.3%

测距分辨率：1mm

压力：3个大气压以下

仪表显示：自带 LCD 显示液位或空间距离

模拟输出：4~20mA

数字输出：RS485、Modbus 协议或定制协议

供电电压：DC24V/AC220V，防雷装置内置

环境温度：-20℃ ~ +60℃

防护等级：IP65

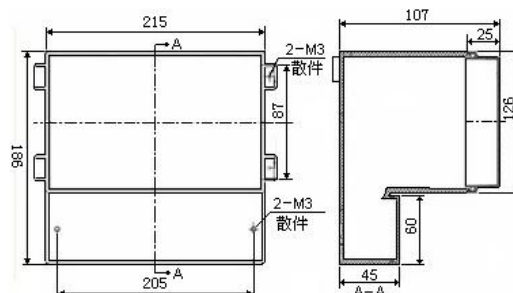


规格型号

| 型号 | 代码 | | | | 说明 |
|----------|----|---|----|----|-----------|
| AK-7000E | -□ | □ | -□ | □□ | 新系列 |
| 传感器 | 0 | | | | 普通 |
| | 1 | | | | 防腐 |
| | 2 | | | | 定制 |
| 开关量数量 | | 0 | | | 无 |
| | | 1 | | | 带两路开关量 |
| 供电方式 | | | D | | 直流 |
| | | | A | | 特殊 |
| 测量范围 | | | | 00 | 0~...15m. |

外型尺寸

仪表外形尺寸（探头尺寸会根据仪表量程的不同而有所改变，若有不同会预先告知）



| | |
|-----|---------|
| 精确度 | ±0.05pH |
|-----|---------|

MQ6000 系列超声波明渠流量计

特点

- ◆ 自动识别真伪回波； ◆ 自动判定测量条件； ◆ 自动温度补偿；
- ◆ 极高的测量精度；
- ◆ 可信赖的高可靠性；
- ◆ 采用隔离电源，变送器的所有进出线都具有防雷保护装置；



技术参数

测量范围：0.1 升/秒~10 米³/秒； 累计流量：99999999 米³
 测量精度：3%； 重复精度：1%；
 盲区：0.25m~0.5m； 测距范围：0~10m；
 测距精度：3%测距分辨率：1mm；
 频率：40KHz / 24KHz； 方向角：4° / 6°（全角）；
 压力：4 个大气压以下； 显示：自带 LCD 显示液位高度；
 输出：4~20mA、RS485 协议； 应用场合：普通场合；
 供电电压：DC24V/AC220V，防雷装置内置
 环境温度：-20℃ ~ +60℃ 防护等级：IP65

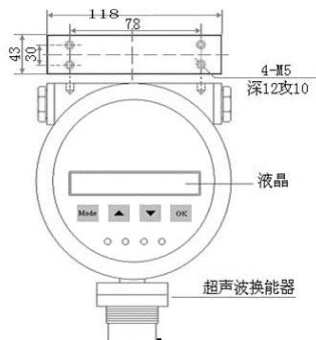


规格型号

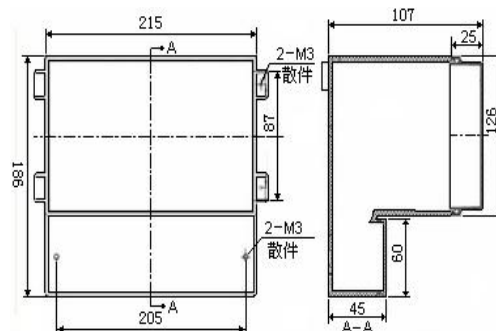
| 型号 | 代码 | | | | 说明 |
|--------|----|---|---|----|--------|
| MQ6000 | -□ | □ | □ | □□ | 新系列 |
| 结构形式 | 0 | | | | 一体式 |
| | 1 | | | | 分体式 |
| 传感器 | 0 | | | | 普通 |
| | 1 | | | | 防腐 |
| | 2 | | | | 定制 |
| 供电方式 | | | | A | AC220V |
| | | | | D | DC24V |
| | | | | T | 特殊 |
| 流量范围 | | | | 00 | 客户提供 |

外型尺寸

仪表外形尺寸（探头尺寸会根据仪表量程的不同而有所改变，若有不同会预先告知。）



一体式



分体式